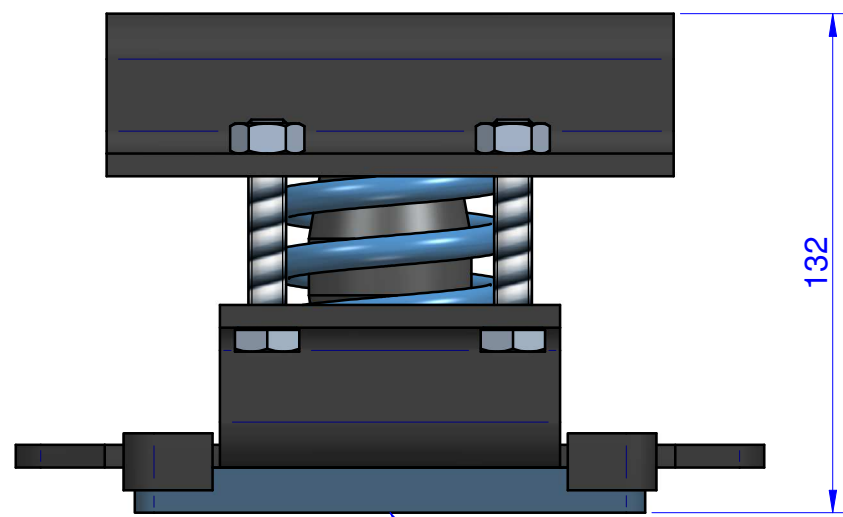


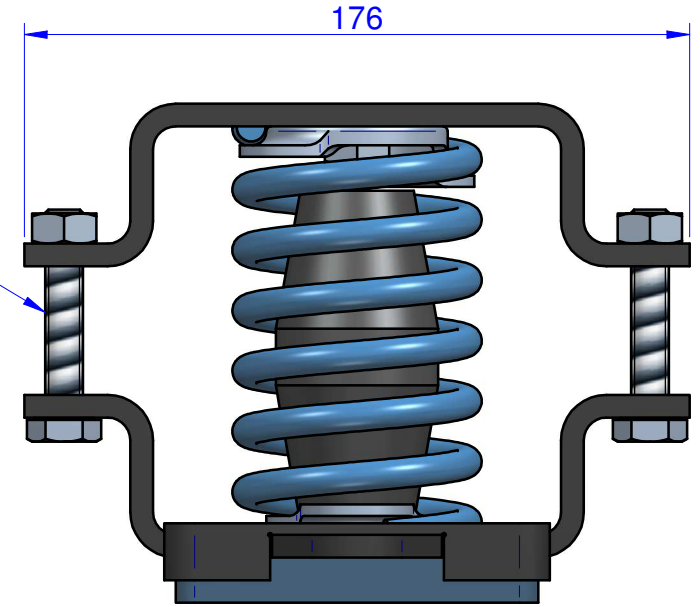
TABLA DE TOLERANCIAS GENERALES PARA PARTES METÁLICAS	MAYOR DE - LARGER THAN (mm)	0,5	3	6	30	120	400	1000
GENERAL TOLERANCES TABLE FOR METAL PARTS	HASTA - UP TO (mm)	3	6	30	120	400	1000	2000
	TOL. (mm)	±0,2	±0,3	±0,5	±0,8	±1,2	±2	±3

TOLERANCIAS PARA MEDIDAS AFECTADAS POR CAUCHO:
TOLERANCES FOR RUBBER AFFECTED DIMENSIONS: ISO 3302 M3

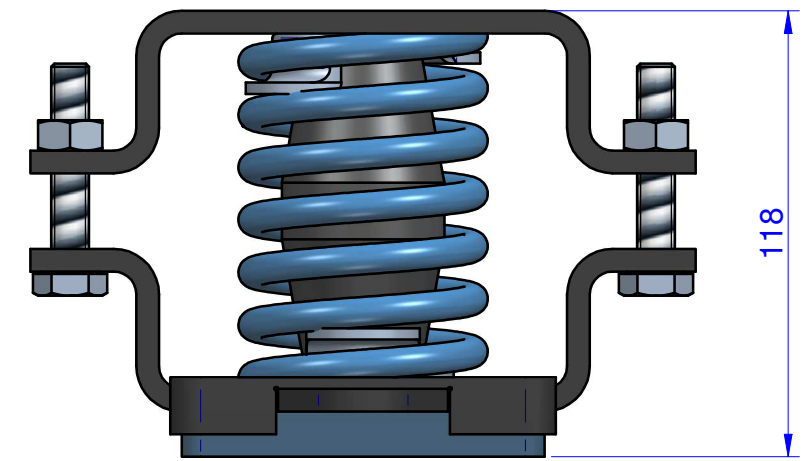


SYLOMER

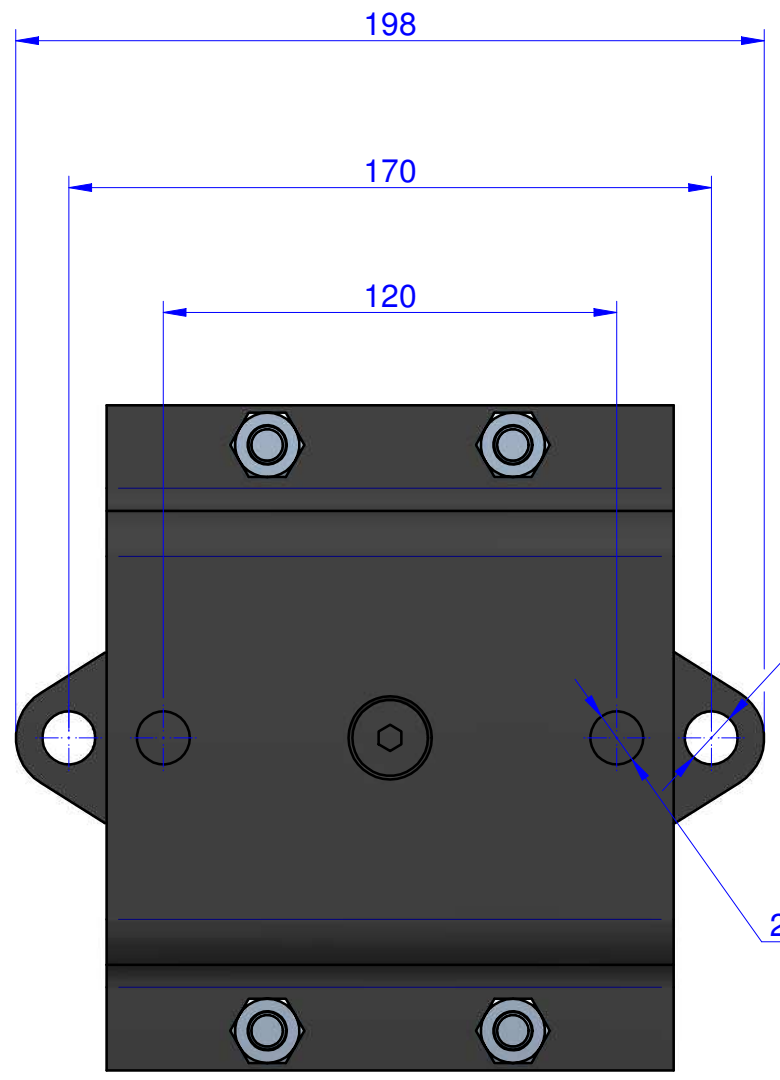
4 x M10x55
DIN 933



WITHOUT DEFLECTION

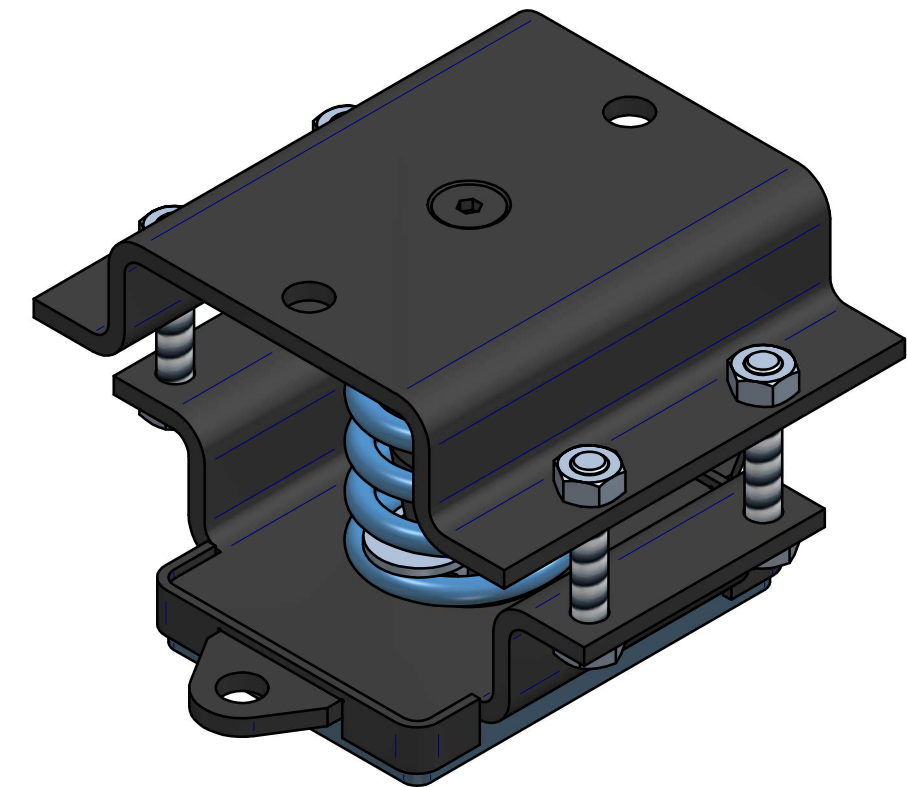


14mm DEFLECTION



2 x Ø 14

2 x Ø 14



ESTE PLANO ES PROPIEDAD DE AMC S.A. TODOS LOS DERECHOS RESERVADOS
NO ESTA PERMITIDA LA REPRODUCCION O COPIA DE ESTE PLANO O PARTE
DEL MISMO SIN UNA AUTORIZACION ESCRITA POR PARTE DE AMC S.A.

THIS DRAWING IS PROPERTY OF AMC S.A. ALL RIGHTS RESERVED. ANY COPY
OR REPRODUCTION OF THIS DRAWING TOTALLY OR PARTIALLY IS STRICTLY
PROHIBITED WITHOUT WRITTEN AUTHORISATION OF AMC S.A.

A3 4,016kg Escala 1:2
Peso-Pisua-Weight Escala Eskala Scale

Referencia - Erreferentzia - Part Number
20522

Denominación Izena Name	1 AMC 150 PRELOAD + SYLOMER	
Material Materiala Material	STEEL & SYLOMER	
	Dibujado - Marraztuta - Drawn	Aprobado - Onartua - Approved
Nombre-Izena-Name	E. RIVERA	JON I.
Fecha-Data-Date	19/07/2019	19/07/2019

